



ИНСТРУКЦИЯ ПО ИСПОЛЬЗОВАНИЮ

ПЛАТЕЖНЫЙ ТЕРМИНАЛ МОДЕЛИ zPOS P2 PRO

СООО «ЭКСАТ-БЕЛ»

Республика Беларусь, 220075, г. Минск

Партизанский пр. д.178 пом. 201 каб. 11

Тел./факс: +375(17)361-61-77, +375(17)396-86-15

sales@ecsat-bel.com, service@ecsat-bel.com

Режим работы сервисного центра СООО «ЭКСАТ-БЕЛ»:

ПН-ЧТ с 9:30 до 17:30 (ПТ до 16:15), СБ, ВС – выходные

ПЛАТЕЖНЫЙ ТЕРМИНАЛ МОДЕЛИ ZPOS P2 PRO

Меры предосторожности

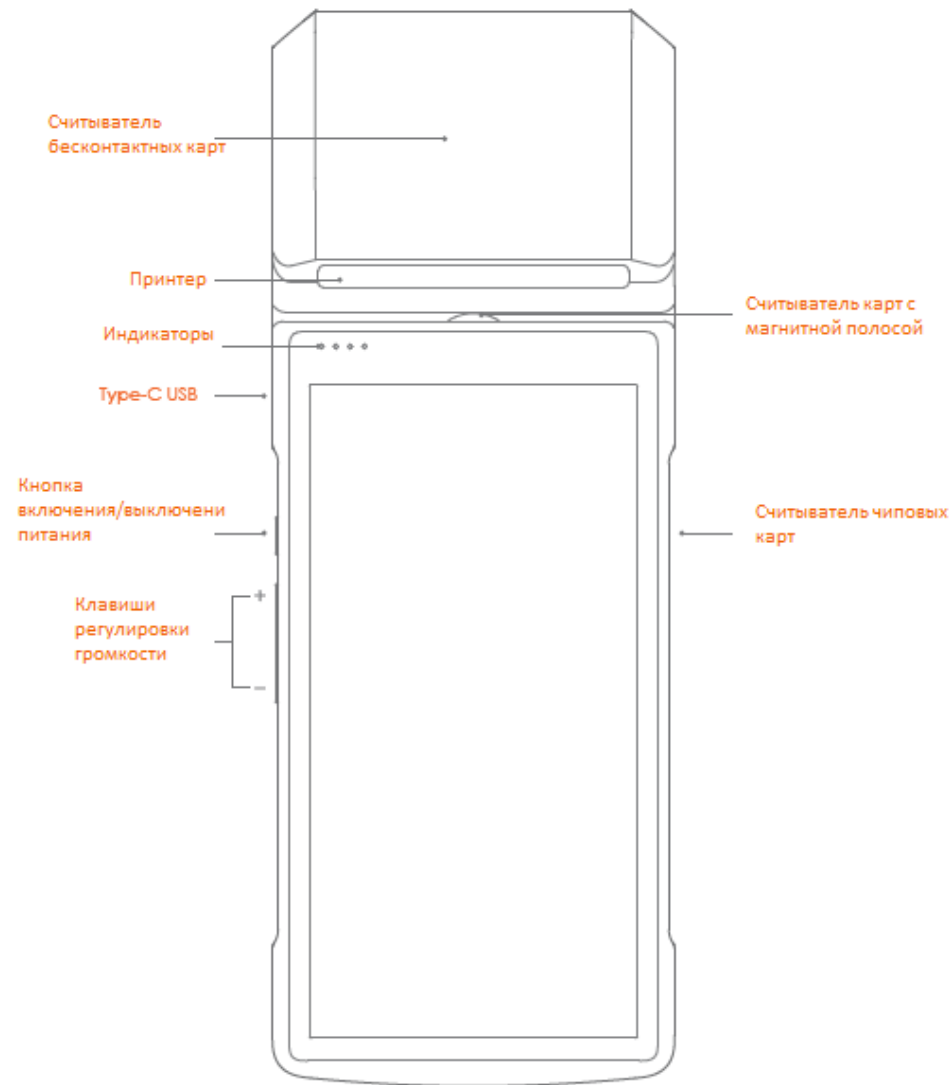
- используйте подходящие по выходному напряжению источники питания. В противном случае это может привести к поломке.
- не проливайте жидкие вещества и не помещайте в устройство какие-либо токопроводящие предметы, иначе это приведет к короткому замыканию и повреждению устройства.
- не подвергайте вибрации, не встряхивайте и не ударяйте устройство.
- не подключайте и не извлекайте какие-либо внешние компоненты из устройства в состоянии зарядки, это может вызвать повреждение внутренней схемы. Прежде чем отсоединить зарядное устройство от терминала отключите его от источника питания. Не размещайте устройство в условиях повышенной температуры, влажном, пыльном помещении или под воздействием сильного электромагнитного поля.
- при возникновении неисправности немедленно отключите питание и прекратите использование устройства, обратитесь в сервисный центр нашей компании.
- не открывайте и не ремонтируйте устройство самостоятельно.
- когда на устройство оказывается несанкционированное воздействие (например, открытие корпуса устройства, и т. д.), внутренняя конфиденциальная информация, хранящаяся на устройстве, будет удалена (что приведёт к невозможности совершения транзакций). Чтобы избежать подобных проблем, не открывайте корпус устройства.
- когда срок службы аккумулятора устройства подойдёт к концу, его нельзя выбрасывать, а следует утилизировать в соответствии с законами и правилами по эксплуатации.

Комплектация

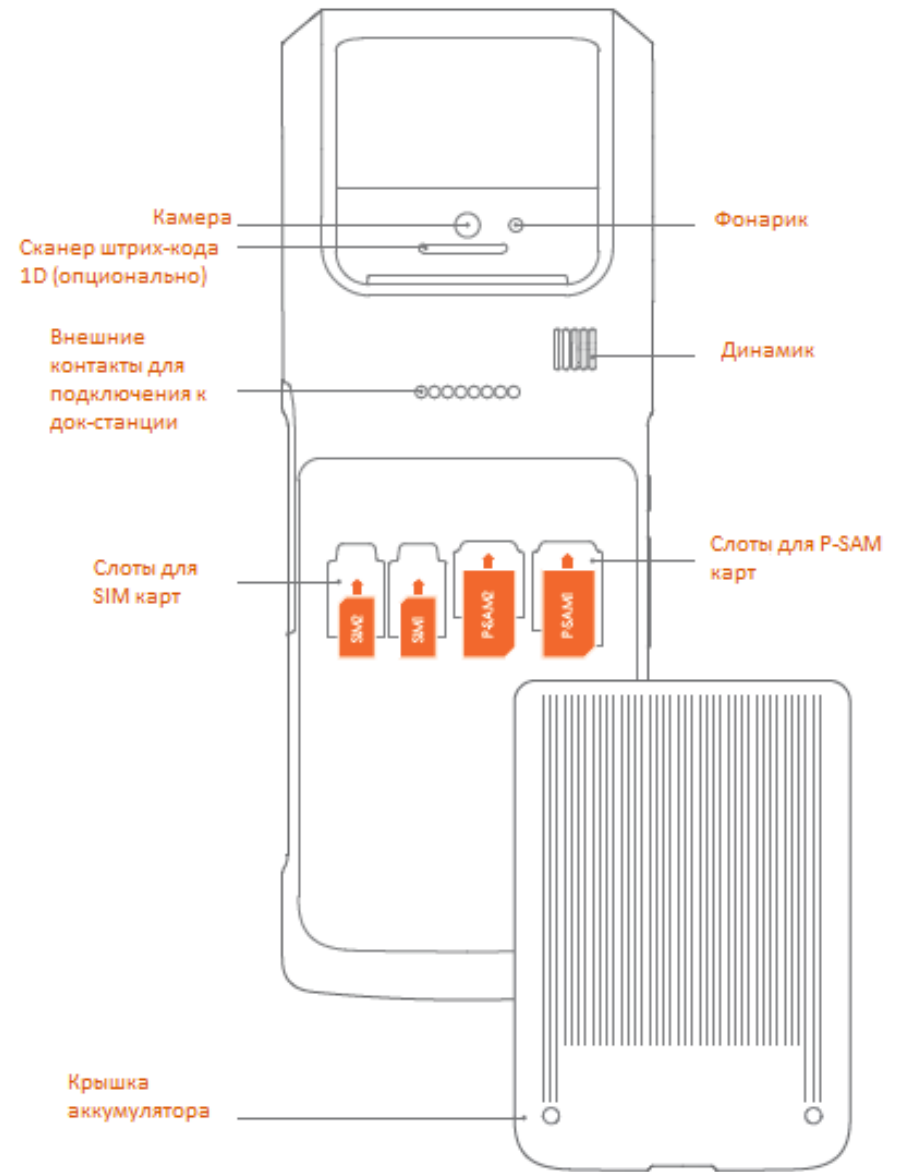
1. Платежный терминал модели zPOS P2 PRO(T6920);
2. Адаптер питания (зарядное устройство);
3. Кабель к адаптеру питания;
4. Рулон чековой ленты;
5. Инструкция по использованию.



ПЛАТЕЖНЫЙ ТЕРМИНАЛ МОДЕЛИ ZPOS P2 PRO



ПЛАТЕЖНЫЙ ТЕРМИНАЛ МОДЕЛИ ZPOS P2 PRO



Кнопка питания

Короткое нажатие: разблокировать/заблокировать экран.
Длительное нажатие: длительное нажатие в течении 2-3 сек при выключенном питании приведет к включению устройства.
 Длительное нажатие в течении 2-3 сек при нормальной работе устройства открывает окно выбора с иконками «Выключение» и «Перезагрузка».
 Длительное нажатие в течении 11 сек приводит к автоматической перезагрузке устройства.

Кнопки регулировки громкости

Регулировка громкости (с поддержкой приложения, кнопка может быть установлена как кнопка быстрого сканирования штрих-кода).

Индикатор

Сигнализирует о присутствии чиповой карты в считывателе.

USB Type-C

Разъём для подзарядки устройства.

Фонарик

Для освещения в режиме камеры QR.

Камера

Для сканирования QR-кода. Поддерживает фотографирование и быстрое сканирование кода 1D/2D

Считыватель бесконтактных карт(NFC)

Используется для обнаружения бесконтактной карты (Quick Pass).

Считыватель карт с магнитной полосой

Используется для считывания информации, хранящейся в магнитной полосе банковской карты.

Считыватель чиповых карт

Используется для вставки банковской чиповой карты

Отсеки для SIM/P-SAM карт

Примечание: во избежание системных ошибок убедитесь, что устройство отключено при установке или извлечении SIM-карты.

Снимите крышку батарейного отсека и вставьте SIM/P-SAM карты в указанном направлении

Функциональная кнопка (Клавиши регулировки громкости)

Устанавливается с помощью программного обеспечения и используется, например, в качестве ключа сканирования кода, клавиши регулировки громкости или для выполнения других функций.

Сканер штрих- кода 1D (опционально)

Сканер кода 1D используется для считывания штрих - кодов продуктов и кодов мобильных платежей. Этот сканер поддерживает только 1D штрих-коды.

Примечание: не смотрите прямо на инфракрасную сканирующую головку, чтобы избежать травм глаз.

Аккумулятор

Избегайте контакта аккумуляторной батареи с водой, металлическими предметами и другим электрически заряженным оборудованием во время использования.

Принтер

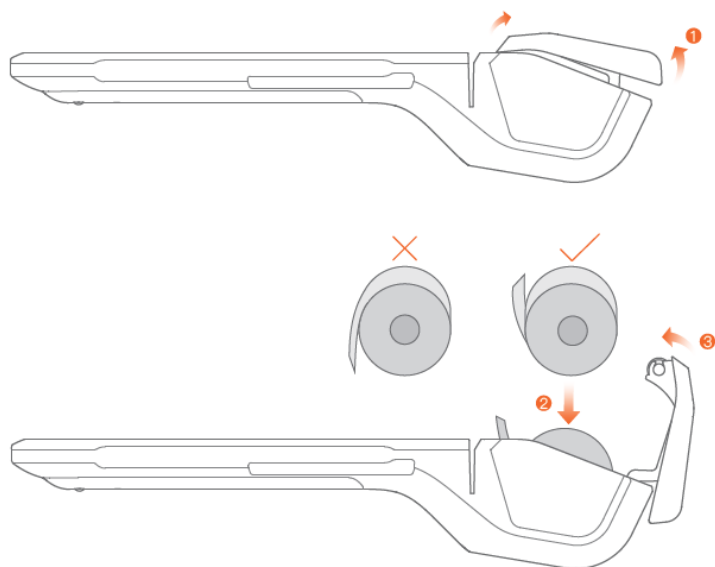
Для печати торговых документов в включённом режиме.

Внешние контакты

Используются при подключении к док-станции. (Док-станцию нужно покупать отдельно)

Как скачать приложения

Откройте APP Market, чтобы просматривать, загружать и устанавливать приложения в онлайн-режиме.



Установка бумаги для принтера

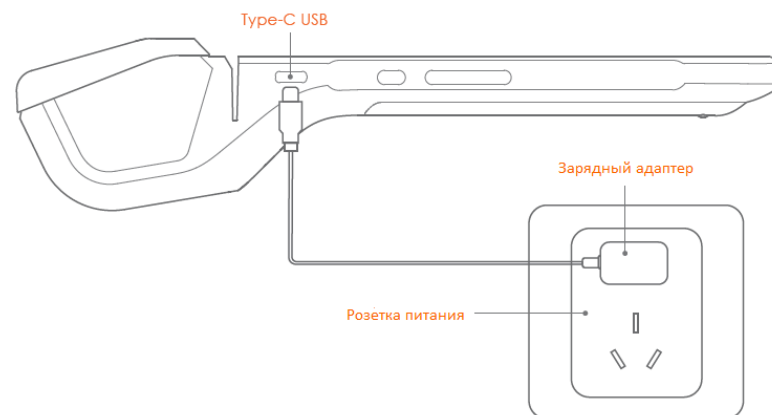
Это устройство поддерживает работу с 58 мм термобумагой со спецификациями 57±0,5мм*40мм.

Пожалуйста, откройте контейнер для бумаги ручкой открывания. Правильно загрузите бумагу в контейнер для бумаги в направлении, показанном на рисунке, вытяните немного бумаги за пределы резака. Закройте крышку контейнера для бумаги.

Примечание:

если после печати на бумаге не отпечатались информация, проверьте, правильно ли установлен рулон бумаги.

Инструкция по подзарядке и аккумулятору:



- подключите адаптер 5V к розетке электропитания;
- подключите USB-кабель к USB-интерфейсу устройства для подзарядки;
- на экране отобразится значок зарядки во время процесса зарядки;
- если значок зарядки не отображается, проверьте, правильно ли подключен интерфейс USB

Инструкции/Примечания для батареи

В этом устройстве используется литиевая батарея 7,6 В/2580 мАч.

Пожалуйста, не разбирайте аккумулятор.

Чтобы защитить срок службы батареи, мы рекомендуем вам заряжать устройство всякий раз, когда это возможно и пожалуйста, не позволяйте батарее полностью разряжаться.

АВАРИЙНЫЕ СИТУАЦИИЕсли не работает принтер:

- убедитесь, что крышка контейнера для бумаги правильно закрыта;
- убедитесь, что бумага для печати используется правильная и правильно подается;
- проверьте, соответствует ли рулон термобумаги размерам 58мм*40мм.

Примечание: если на бумаге не отпечатывается информация, проверьте, правильно ли установлен рулон бумаги.

Устройство не может быть включено (например, разряжена батарея):

- правильно подключите устройство с помощью USB-кабеля;
- проверьте, отображается ли на экране состояние зарядки.

В случае зависания устройства:

- нажмите кнопку питания и удерживайте её 11 секунд для перезагрузки устройства.

Пожалуйста, прочтите «Руководство пользователя» на устройстве для получения дополнительной информации.

МЕРЫ ПРЕДОСТОРОЖНОСТИПредупреждения о безопасности

- подключите вилку блока питания к розетке переменного тока, соответствующей маркированному входу адаптера;
- не используйте устройство в присутствии потенциально взрывоопасного газа;
- во избежание травм запрещено разбирать адаптер питания.

Этот продукт может вызывать радиопомехи в жилых помещениях.

Замена батареи:

При замене неправильной батареи может возникнуть опасность взрыва!

Замененная батарея должна быть утилизирована.

Важные инструкции по технике безопасности.

- не используйте устройство во время грозы во избежание потенциального риска удара молнии.
- следует немедленно отключить питание при запахе гари.
- во избежание порезов, не следует касаться резака для бумаги!

Советы по использованию.

- не используйте терминал вблизи воды или влаги, чтобы жидкость не попала в устройство.
- не роняйте, не бросайте и не сгибайте устройство.
- используйте устройство в чистом и непыльном месте.
- не используйте терминал возле медицинского оборудования без разрешения.
- этот терминал представляет собой портативное устройство, пользователь должен защищать пароль от посторонних

ВНИМАНИЕ

Компания не берет на себя ответственность за ущерб, причиненный использованием и обслуживанием с нарушением условий, указанных в данном руководстве.

Клиент не имеет права изменять устройство без согласия компании.

ПРЕДОСТЕРЕЖЕНИЯ

Перед использованием прочитайте все инструкции и информацию по технике безопасности, во избежание травм и других непредвиденных ситуаций.

Максимальная рабочая температура окружающей среды, заявленная производителем, составляет 50°C.

Безопасность работы с аккумуляторной батареей.

Заряжайте аккумулятор только при температуре окружающей среды от 0°C до 40°C.

ТЕХНИЧЕСКИЕ ХАРАКТЕРИСТИКИ

Операционная система:	Android 7.1
Процессор:	Quad-Core 1.4GHz
Память:	8GB Nand Flash/1GB RAM
Дисплей:	5.99" HD 1440×720, IPS, multi-touch
WI-FI:	Поддержка IEEE 802.11 a/b/g/n (2.4G/5G)
Bluetooth	Поддержка BLE 3.0/4.2BLE
Мобильная передача данных:	2G/3G/4G
Чековый принтер:	Ширина рулона: 58mm/Диаметр рулона: 40mm
Аккумулятор:	Литиевый, 7.6V/2580mAh
Адаптер питания:	Вход : AC 100~240V Выход: DC 5V/2A
Камера:	5.0MP, подсветка, AF
Физические кнопки:	Кнопка включения (блокировка экрана), регулировка звука
Физические интерфейсы:	1 × USB Type C с поддержкой OTG/2 × SIM слот/2 × SAM слот
Размеры устройства:	211*83*54mm

Вес устройства:	450g
Считыватели банковских карт:	с магнитной полосой (track 1/2/3 двунаправленное чтение, ISO7810/7811/7813) с чипом (EMV, ISO7816); бесконтактные (ISO 14443A/B)
Сканер	Code 128, EAN-13, EAN-8, Code 39, UPC-A, UPC-E, ISSN, ISBN, Codabar, Code 93, F-6, ITF-14

ВНИМАНИЕ! Присутствует опасность взрыва при неправильной замене батареи. Заменяйте батарею только тем же или эквивалентным типом батареи, рекомендованным производителем. Утилизируйте использованные батареи в соответствии с инструкциями производителя батареи.

ВНИМАНИЕ! Присутствует риск взрыва, если батарея заменяется неправильным типом.

ВНИМАНИЕ! Верхний предел температуры заряда аккумуляторной батареи составляет 45°C.

Безопасность при заряде аккумуляторной батареи.

При зарядке, пожалуйста, поместите устройство в помещение с нормальной комнатной температурой и хорошей вентиляцией. Рекомендуется заряжать устройство в среде с температурой от 0°C до 40°C.

Безопасность Wi-Fi

Выключайте Wi-Fi и мобильный интернет в тех местах, где их использование запрещено или может вызвать помехи или опасность, например, в самолётах во время полёта.

ПРОИЗВОДИТЕЛЬ.

Shanghai Sunmi Technology Co., Ltd., Room 505, No.388 Song Hu Road Shanghai, China (200433)